

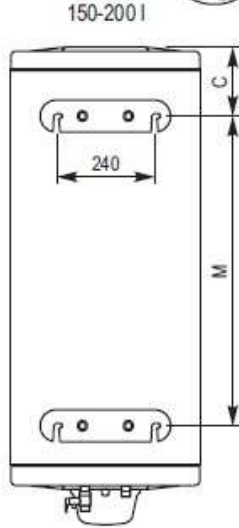
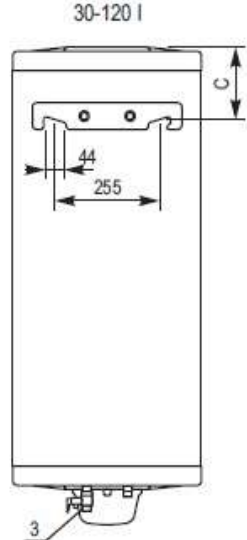
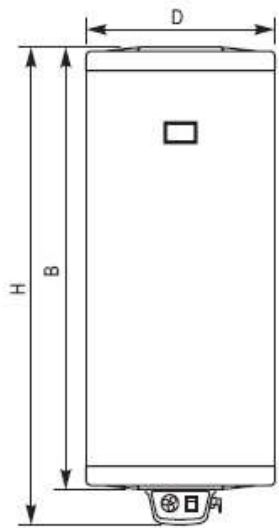
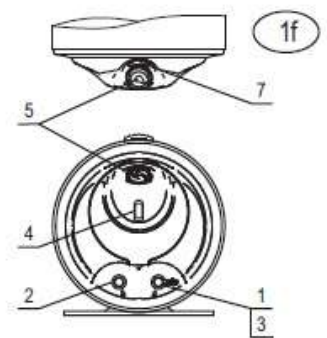
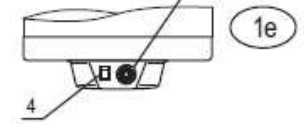
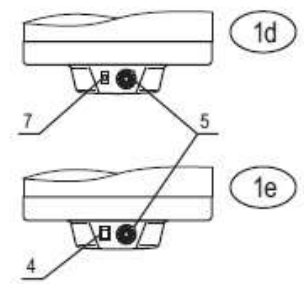
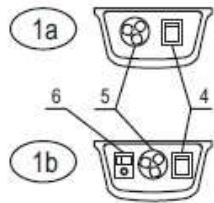
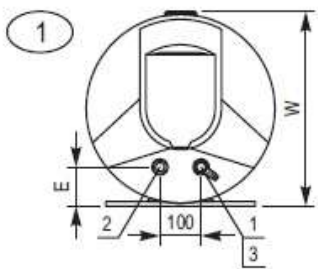


ELDOM Green Line fali 30 – 200 literes kapacitású HMV tartályok

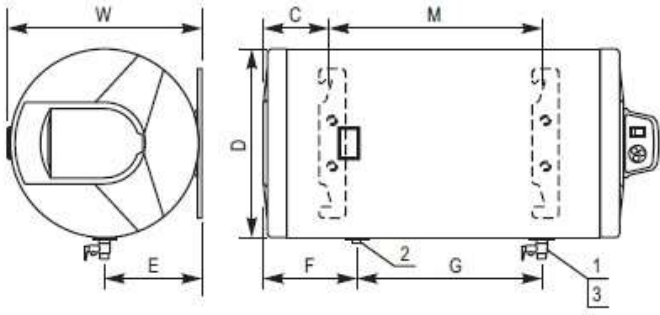
**Háztartási indirekt használati meleg víz tartályok elektromos fűtőelemmel és
hőcserélővel**

Műszaki leírás

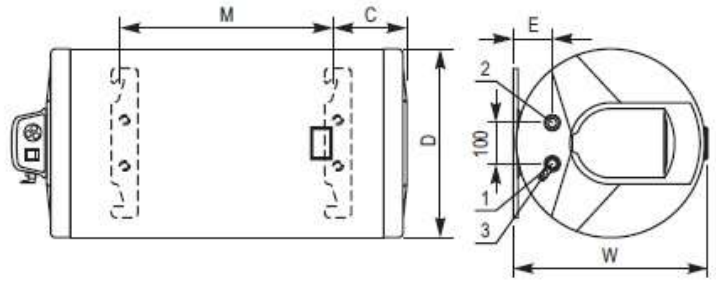
Telepítési, üzemeltetési és karbantartási garancia és garancia feltételek



2 72265X, 72270X, 72266X



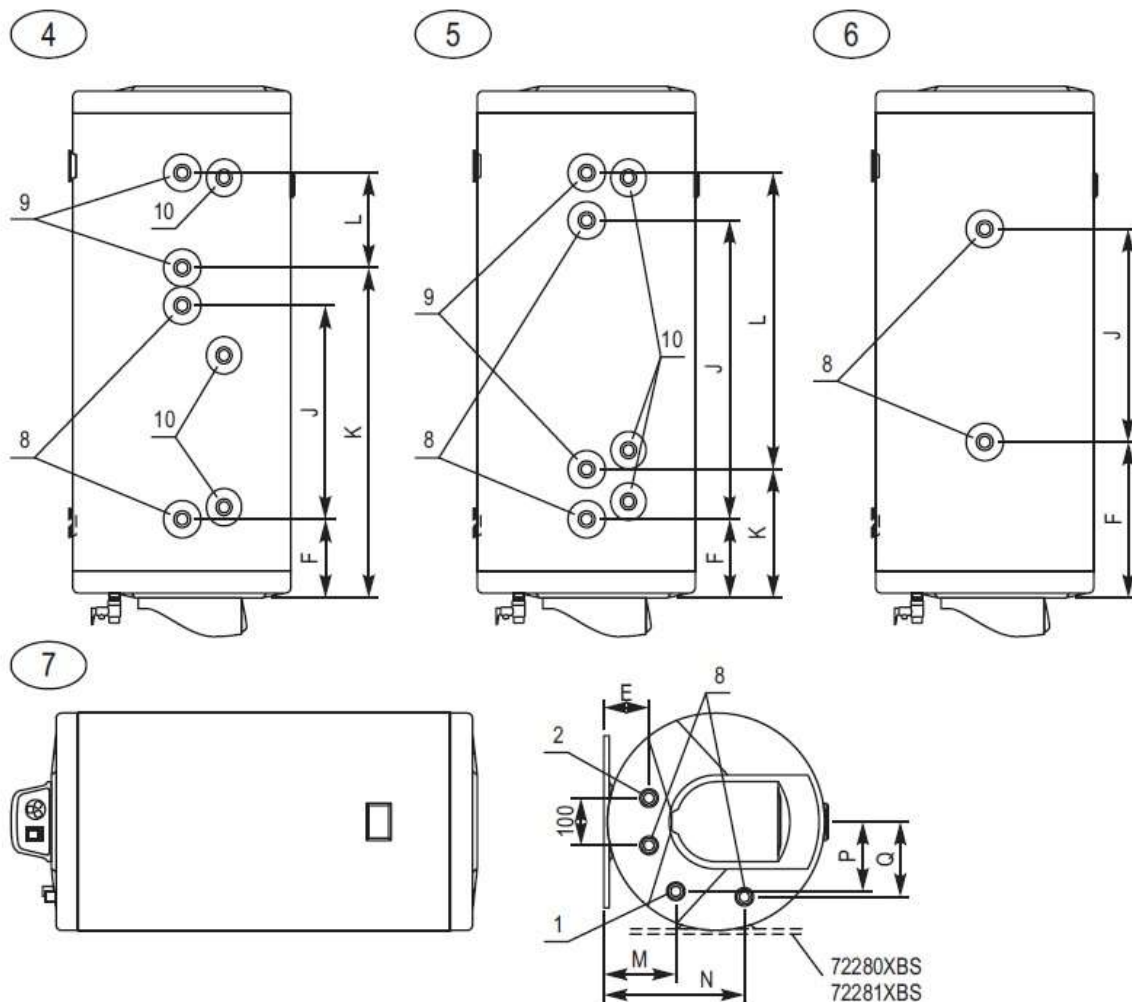
3 72267XL, 72265XL, 72268XL, 72270XL, 72266XL



- 1 – Víz bement
- 2 – Víz kimenet
- 3 – Kombi szelep
- 4 – Fényjelzős kapcsoló

- 5 – Termoszát
- 6 – Anód tesztelő
- 7 – Visszajelző lámpa

Típus	72265X	72270X	72266X	72267XL / 72267WXL	72268XL	72265XL / 72265WXL	72270XL / 72270WXL	72266XL / 72266WXL	72280XB	72281XB	
Térfogat	80	100	120	50	80	80	100	120	150	200	
Ábra	2			3 / 3+1f					10		
Méretek (mm)	D	460	460	460	385/360	385	460/435	460/435	460/435	586	586
	H	825	1000	1165	750/735	1115	825	1000	1165	1015	1255
	B	740	915	1080	665	1030	740	915	1080	930	1170
	W	474	474	474	400/380	400	474/455	474/455	474/455	600	600
	E	244	244	244	80/70	80	96/85	96/85	96/85	114	114
	F	250	250	250	-	-	-	-	-	-	-
	G	262	434	600	-	-	-	-	-	-	-
	C	180	180	180	145	145	175	175	175	-	-
	M	415	587	753	405	770	415	587	753	-	-



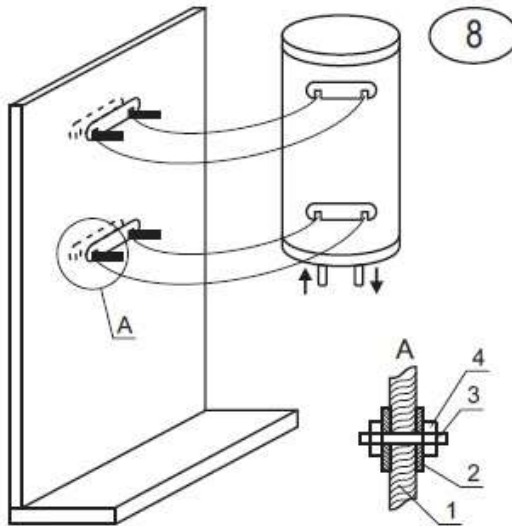
1 – Víz bejövő

2 – Víz előre menő

3 – Hőcserélő I.

4 – Hőcserélő II

5 – Termosztát bekötési pon



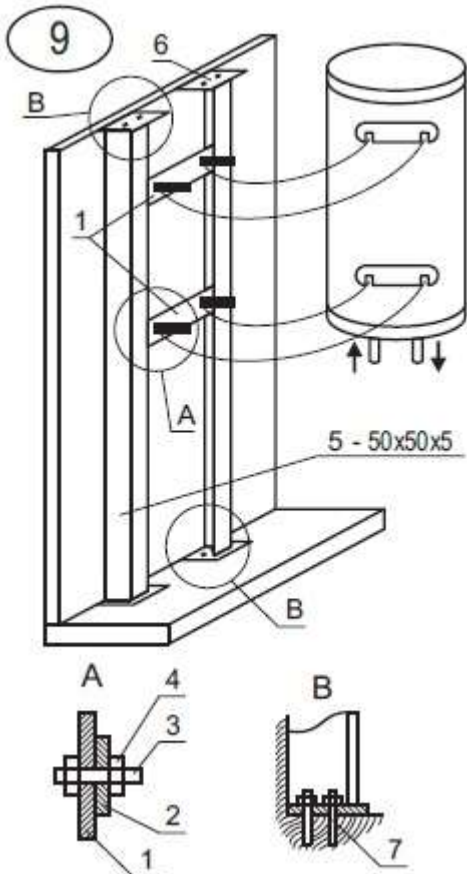
8. ábra

1 – Fal

2 – Felfüggesztő lemez

3 – menetes szár vagy csavar

4 – Csavar



9. ábra

Megjegyzés:

A 9-es ábrán a 1, 5, és 6-os hegesztett rögzítésű. A mennyezet a padló és a fal beton.

1 – lemez 4*60*360

2 – Vízmelegítő rögzítő lemeze

3 – Menetesszár M10

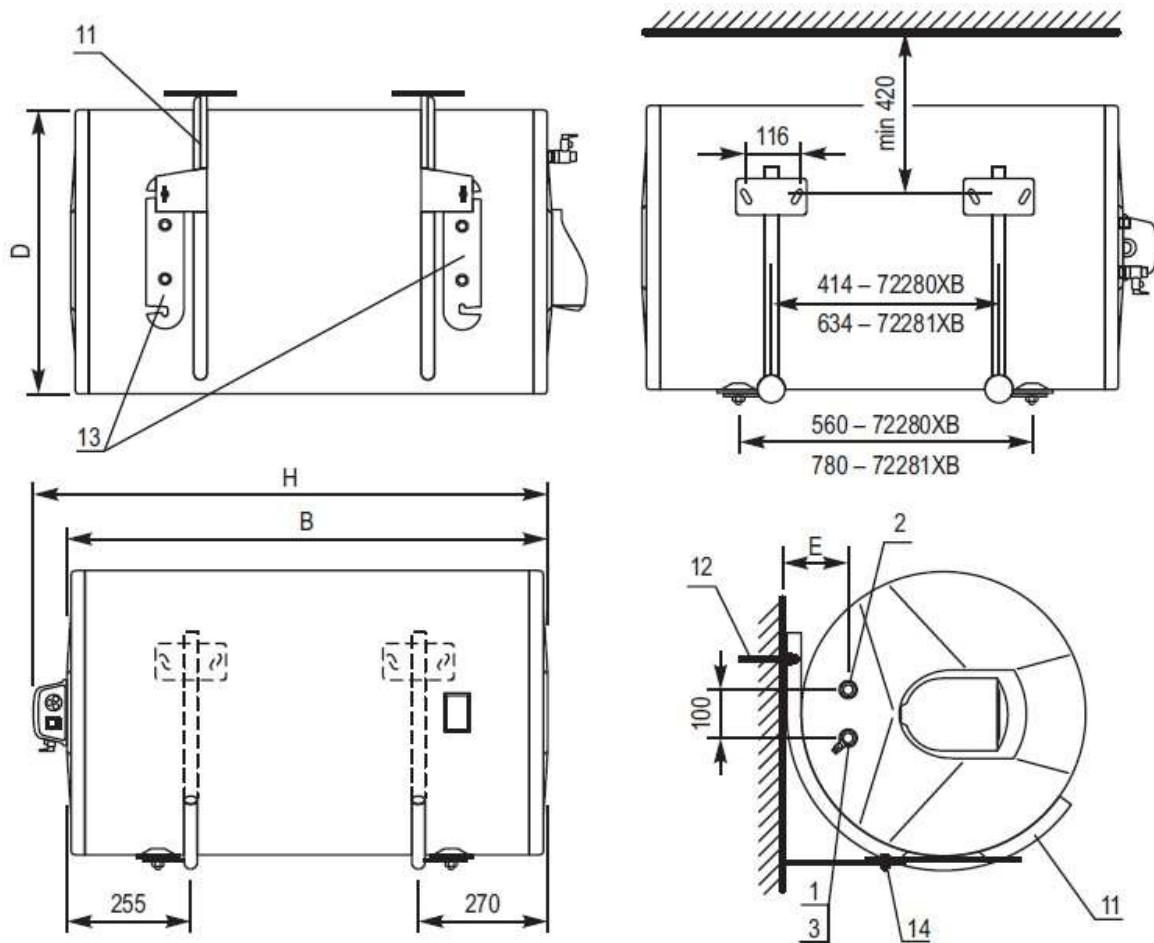
4 – Csavar

5 – Oszlop

6 – Lemez 4*100*100

7 – Beton rögzítés

Típus	72268XSL	72265XSL	72270XSL	72266XSL	72280XBS	72281XBS	
Térfogat	80	80	100	120	150	200	
Ábra	7						
Hőcserélő felülete m ²	0,36	0,35	0,35	0,59	0,59	0,77	
Méretek (mm)	E	80	96	96	96	114	114
	M	135	150	150	150	200	200
	N	255	300	300	300	370	370
	P	114	147	147	147	180	180
	Q	123	160	160	160	200	200



1 – Víz bemenet

2 – Víz kimenet

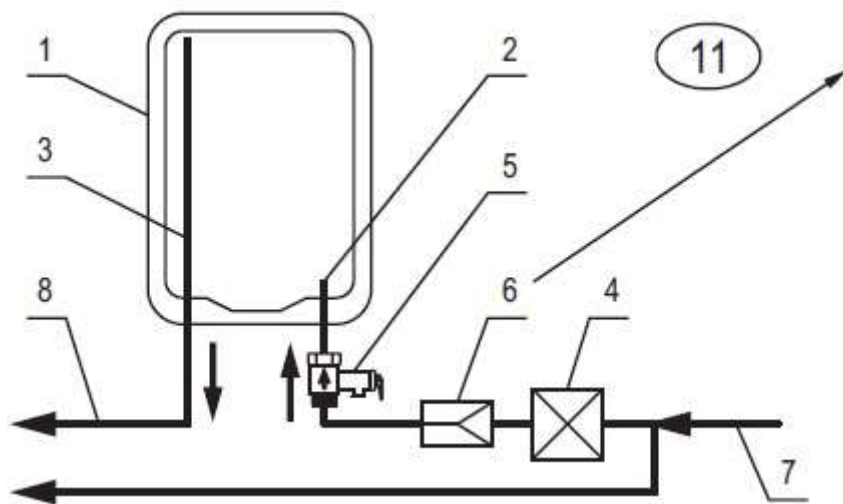
3 – Kombi szelep

11 – Állvány

12 – Fali rögzítés

13 – Készülék rögzítő lemez

14 – M10 csavar és anya



Amennyiben a hálózati víznyomás 0,5 Mpa felett van.

1 – Vízmelegítő

2 - Víz bemenet

3 – Víz előre menő

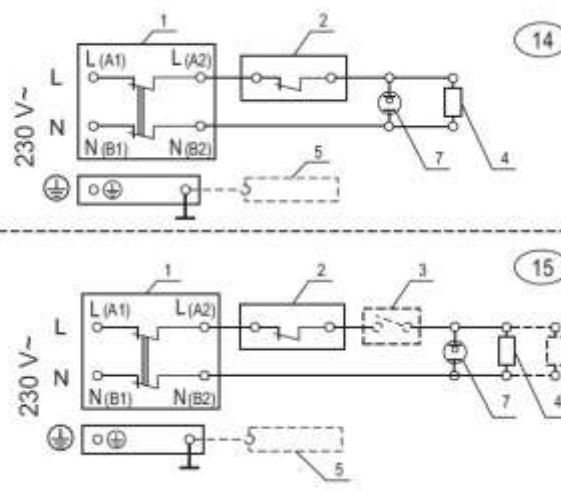
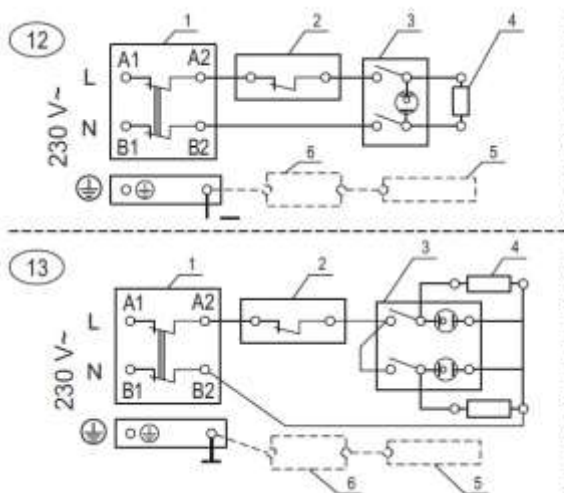
4 – Elzáró szelep

5 – Kombi szelep

6 – Nyomáscsökkentő szelep

7 – Hideg víz

8 – Meleg víz



1 – Megszakító

2 – Termostát

3 – Kapcsoló

4 – Fűtőbetét

5 – Anód

6 – Anód tesztelő

7 – Visszajelző lámpa LED

FIGYELEM! A készülék telepítése és használata előtt olvassa el figyelmesen a jelen kézikönyvet!

A BIZTONSÁG FŐ KÖVETELMÉNYEI

Mielőtt elkezdené a készülék telepítését és működését kötelező, hogy figyelmesen olvassa el az útmutató füzetét. Úgy tervezték, hogy megismerje Önt az egységgel és annak szabályaival a megfelelő és biztonságos használat, valamint a szükséges minimális tevékenységek karbantartani és szervizelni. Ezenkívül ezt meg kell adnia Útmutató olyan szakember számára, aki telepíti és javítja a készüléket egység meghibásodás esetén. Az egység beszerelése és üzembe helyezése nem az eladó és / vagy a gyártó jótállási kötelezettsége. Tartsa ezt az útmutatót megfelelő helyen a későbbi felhasználás céljából. A szabályok betartása elősegíti a készülék biztonságos használatát az egyik jótállási feltételek.

FIGYELEM! A vízmelegítő felszerelése és csatlakoztatása a vízvezeték-rendszerhez pontban leírt utasításoknak megfelelően csak képzett személyek végezhetik a hatályos kézikönyv és helyi előírások. Biztonsági és egyéb alkatrészek beszerelése a gyártó által biztosított kötelező!

FIGYELEM! A vízmelegítőnek a vízvezeték-rendszerhez csatlakoztatva kell lennie kizárólag képzett személyek végezhetik a jelen kézikönyv utasításai szerint és a hatályos helyi előírások. A készüléket megfelelően csatlakoztatni kell az áramhordozóhoz vezeték és a védőrács! Ne csatlakoztassa a készüléket az elektromos hálózathoz a víztartály vízzel való feltöltése előtt szerelje be! A szabályok be nem tartása esetén a készülék veszélyes, és ebben az állapotban használata szigorúan tilos!

FIGYELEM! A beépített hőcserélővel ellátott tartály csatlakoztatása a helyi fűtési rendszerhez (napenergia és / vagy más vízmelegítő rendszereknek, amelyekben hűtőközegként vizet vagy vizoldatot használnak) kell lennie szakképzett és hozzáértő személyek által, a terveknek megfelelően. A felhasználás módja ilyen vízmelegítő, ha a tartályában lévő vizet alternatív elektromos hűtőfolyadékból hevítik, pl valamint a biztonsági intézkedéseknek a betartását az ÁME - ben leírtak szerint kell végrehajtani kiegészítő utasítások, előírások és követelmények a használatra, karbantartásra és karbantartásra. Az ilyen kiegészítő útmutatót a tervezésért és a felelősségért felelős cég biztosítja beépítési munkák a tartály alternatív fűtőforrásokhoz történő csatlakoztatásához.

FIGYELEM! A készülék használatakor forrázás veszélye áll fenn!

FIGYELEM! Ne érintse meg a készüléket és annak vezérlőpaneljét nedves kézzel, vagy ha ilyen van mezítláb vagy egy nedves helyen állva!

FIGYELEM! Ezt a készüléket nyolcévesnél fiatalabb gyermekek használhatják csökkent fizikai, szenzoros vagy mentális képességekkel rendelkező vagy tapasztalatlan személyek; - ismeretek, ha felügyelet alatt állnak, vagy utasítást kapnak a készüléket és megérti a veszélyeket. A gyermekeket nem szabad játszani az egységgel! Azt feltétlenül tilos, hogy a gyermekek tisztítsák vagy karbantartsák a készüléket!

KÖRNYEZETVÉDELEM

Ezt a készüléket a következőkre vonatkozó RENDELET jelöli: hulladék elektromos és elektronikus berendezések (WEEE). Ennek biztosításával, ha a terméket megfelelő módon ártalmatlanítják, akkor

segít megelőzni a potenciált a környezetre és az emberi egészségre gyakorolt negatív következmények, amelyet egyébként a nem megfelelő hulladékkezelés okozhat ennek a terméknek.



A terméken vagy a kísérőben található szimbólum azt jelzik, hogy ez a készülék nem kezelhető úgy, mint a háztartási hulladék. Ehelyett át kell adni az elektromos és elektronikus berendezések újra hasznosítására alkalmazható gyűjtőhely elektronikus felszerelés. Az ártalmatlanítást a fentieknek megfelelően kell végrehajtani a hulladékkezelésre vonatkozó helyi környezetvédelmi előírásokkal. Többért részletes információk a HKT kezeléséről, visszanyeréséről és újra hasznosításáról.

Kérjük, vegye fel a kapcsolatot a helyi városi hivattal, a háztartással hulladékkezelő szolgáltatás vagy az üzlet, ahol megvásárolta termék.

TECHNIKAI LEÍRÁS

A vízmelegítőket a padló beépítésére tervezték forró víz nagy családi házakhoz. A felmelegített víznek meg kell felelnie a normatív dokumentumoknak a háztartási vízre és különösen a kloridok összetételére legyen kevesebb, mint 250 mg / l, és az elektromos vezetőképességnek: legyen nagyobb, mint 100 $\mu\text{S} / \text{cm}$, pH-jával a víz 6,5-8 határértékein belül melegítők zománczott víztartályokkal (tartályok), és kevesebb mint 200 kW; $\mu\text{S} / \text{cm}$ króm-nikkel acél víztartályokkal rendelkező vízmelegítőkhöz.

A víznyomásnak a vízellátó rendszerben magasabbnak kell lennie kevesebb mint 0,1 MPa és kevesebb, mint 0,5 MPa. Ha a víznyomás nagyobb, mint 0,5 MPa - kérjük, olvassa el a szakaszban található utasításokat a vízellátó hálózathoz való csatlakozáshoz. Speciális vízmelegítő modellek készülnek (azokban a régiókban, ahol a helyi előírások vonatkoznak igényel) úgy, hogy a vízvezetéknyomásban 1 MPa-ig működjenek.

A készülékek víztartályai megfelelően védettek korrózió ellen magas színvonalú zománczott bevonattal, vagy nagy hatótávolságú ötvözött króm-nikkel (korrózióálló) acélból készül.

A zománczott bevonatú víztartályok beépített berendezésekkel vannak felszerelve speciális ötvözetből készült anódok, amelyek további védelmet nyújtanak.

A készülékek külső burkolata epoxi-polimerből készül lefedés és a hőszigetelés CFC-mentes poliuretán hab.

Az alapmodellek vázlatos nézetei azok módosításaival ábrán látható és műszaki jellemzőik a táblázatokban 1. és 1a. Kérjük, olvassa el a kézi összes ábráját és tábláját. A vízmelegítő modelleket és azok módosításait a jelöli szám további betűvel és számmal az alábbiak szerint:

- Az alapmodell csak egy számmal van jelölve - egy víz melegítő zománczott víztartállyal a függőleges helyzethez telepítés, 1. és 1a ábra.
- "A" - a zománczott víztartályban egy anódvizsga van beépítve a korrózióvédelem és az anódkopás szintjének feltüntetése, 1b ábra.
- "H" - a készülék víztartálya króm-nikkelből készül acélötvözet.
- "X" - a vízmelegítő csak vízszintesen telepíthető.
- "UN" - vízmelegítő univerzális telepítéshez, függőleges vagy vízszintes helyzetben.
- "B" - a vízszintes vízszintes fűtéshez a tartókészlet szereléshez.

- "S", "S2", "S21" és "T" - a víztartály fel van szerelve beépített egy vagy két hőcserélővel a víz melegítéséhez alternatív hőforrásból (helyi vízmelegítés, napenergia) kollektor és bármilyen más hasonló forrás), az "S" és a 4 "S2", az 5. ábra az "S21" és a 6. ábra a "T". Vízmelegítők. A vízszintes beépítésre tervezett hőcserélők: további betűkombinációkkal, a főbbekkel jelölve mivel "XS", 7. ábra.
- "R" - a kimeneti puha hőcserélő és / vagy a hideg / meleg vízcsövek bizonyos módosítások függőleges és vízszintes víz. A fűtőberendezések a falra szerelt jobb oldalán található készülék.
- "L" - hideg / meleg vízcsövek a vízszintes vízmelegítők vannak a bal oldalon a falra szerelhető készülékre.
- "D", "DC" - a vízmelegítőben legfeljebb kettő van beépítve elektromos melegítők, amelyek a tartály karimáján található speciális csövekben helyezkednek el. Azt javítja az eszköz készülékbiztonságát, miközben növeli korrozioállóság. "D" - fémcsöves fűtőelem, legfeljebb 30 mm – ig 1,6 kW 30 és 50 l-ig, 2 kW-ig 80 és 100 l-ig. és akár 2,4 kW a fennmaradó résznél. "DC" - kerámia fűtőelem, 1,5 l / 50 l. és a fennmaradóig 2,2 kW-ig.
- "E" és "Ek" - vízmelegítő digitális vezérlőegységgel ("E") vagy hőcserélővel módosítva - mindkét fűtőelemre és a hűtőfolyadék áramlásának szabályozására szolgáló eszközök ("Ek"), 1c ábra. Ezek a készülékeket kiegészítő utasítások kísérik a digitális vezérlőegység használatának leírása.
- "G" (1d ábra), "GN" (1h ábra) - a készüléknek nincs BE / KI beépített kapcsolóval, de jelzőlámpával rendelkezik.
- "Q" (1e ábra) - a készülék világító kapcsolóval működik.
- „W”, „WG” és „WDG”, „WNDG” - a vízmelegítővel együtt van a héj új kialakítása. „W” - A készülék fel van szerelve billenőkapcsoló (a fűtőelem be- és kikapcsolásához) és további LED-jelzés a fűtés működéséhez elem. „WG” - a készülék csak LED-sel van felszerelve a fűtőelem működésének jelzése. Tábornok ezen módosítások nézetét az 1f. ábra szemlélteti.

A vízmelegítők villamos teljesítménye (kivéve a betűket) "D" és "DC") 1,5 l-ig 30 l-ig, 2 kW-ig 50 l-ig és 3 kW-ig mindenki számára.

A pontos és teljes modellszám, névleges működés paraméterek és a vásárolt vízmelegítő sorozatszám a testén rögzített gyártói táblán vannak feltüntetve.

Vízmelegítők függőleges telepítéshez.:

Ezek a melegítők modelljei kizárólag függőleges helyzetbe, hideg és melegvíz csövek lefelé, 1-1g ábra.

Vízmelegítők vízszintes telepítéshez.:

Ezek a modellek a fűtőberendezéseket csak vízszintes helyzetben kell beépíteni az egyes modellszámokhoz tervezett séma szerint, 2., 3. és 10. ábra.

Vízmelegítők az univerzális telepítéshez.:

Ezek a modellek vizet fogyasztanak a melegítőket függőleges (1. ábra) vagy vízszintes helyzetbe tervezték telepítés (3. ábra).

FIGYELEM! Ha az univerzális telepítésű vízmelegítő van vízszintes helyzetbe szerelt, **KÖTELEZŐ**, hogy a csövek forró és hideg vízhez, és annak elektromos vezérlése bal oldalon legyen oldalát, lásd a 3. ábrát. Ennek elmulasztása az egységet veszélyesé teszi és a gyártó és / vagy a kereskedő semmilyen feltételezést nem vállalhat felelősség a káros hatások bekövetkezéséért és kártérítés!

Vízmelegítők hőcserélővel. :

Ezek vízmelegítői a modellek energiahatékony működést biztosítanak a beépített elemeknek köszönhetően hőcserélők. A hőcserélő (k) kimeneti helyei és alapvető telepítési távolságukat a 4., 5., 6., 7. és 7. ábra mutatja 2. és 2a. Hőcserélővel nagyobb mennyiségű a víztartály belsejében lévő víz melegíthető egy további alternatív energiaforrás, azaz helyi vagy központi fűtés rendszer, napkollektorok és más hasonló források. Többért hatékony hőcserélő használata ajánlott a hőátadó áthelyezése folyadékkeringető szivattyúval. Hőátadó folyadék lehet és víz összetételével és paramétereivel együtt eltérések az ÁME - ben meghatározott megengedett normákon belül a vízügyi jogszabályokra vonatkozó rendeletek. A hőátadás a folyadék hőmérséklete legfeljebb 85 ° C lehet áramkört be kell szerelni egy ezen a hőmérsékleten beállított vezérlőberendezést annak érdekében, hogy ne engedélyezzék az elektromos fűtőelem hőszigetelését normál működés közben. A hőátadó folyadék nyomása a hőcserélők nem haladhatja meg a megadott üzemi nyomást a fűtőttest.

Vízmelegítő telepítése a falra:

A vízmelegítő csak normál tűzvédelem mellett szerelhető be olyan helyiségekben, ahol a hőmérséklet nem eshet 0 ° C alá. Az rendelkezésre áll egy szifon a szennyvízkezelő létesítményben, mint a vízmelegítő normál használata során víz szivároghat ki a vízmelegítőből biztonsági szelep nyílása. Ugyanakkor a szifon megkönnyíti a víztartályok karbantartása, megelőzése és szervizelése amikor a vizet ki kell engedni a víztartályból.

A falazat típusa és jellege, a készülék méretei, rögzítésük módja, rögzítőelemei elhelyezkedése és csöveket, a csepegő víz elleni védelmet figyelembe kell venni fiókkal, amikor kiválasztja a megfelelő helyet a telepítéshez. A készüléket vízszigeteléssel kell felszerelni diszperzió vagy víz öntése. A hőveszteség csökkentése érdekében ez az ajánlott, hogy a fűtőttest és a fűtőttest között minimális távolság legyen azok a helyek, ahol a meleg vizet használják.

Kötelező, hogy legyen hely a készülék és a környező falak és a helyiség mennyezete között, az alábbiak szerint:

- Független melegítő esetén - legalább 70 mm a készülék között és a mennyezet; legalább 50 m távolságra a készülék és a készülék között oldalfal; legalább 350 mm-rel a készülék alatt, hogy megkönnyítse szervizelés és lehetséges javítás.
- Vízszintes melegítő esetén - legalább 70 mm az egység és a készülék között mennyezet; legalább 70 mm az oldalsó burkolat között (a nyílások kivételével) és a fal; legalább 350 mm az elektromos alkatrész műanyag burkolat és a fal között a karbantartás és a lehetséges javítás megkönnyítése érdekében, és elegendő távolságot kell a víz alatt telepíteni az egység alatt csatlakoztassa és ürítse ki a vizet a tartályból.
- A hőcserélővel ellátott tartályokban távolságot kell tartani a tekercs kapcsai és az illesztések további termosztátok a kiegészítő vezérlő csatlakoztatásához és biztonsági egységek.

A vízmelegítőt egyenesen kell felszerelni a falra telephelyén. Erre a célra szorosan rögzített acél csavarok (csapszegek) 10-12m átmérőjű fal használt. A rögzítő elemeknek biztosítani kell, hogy a falra nem húzódnak - rögzítésüknek kell lenni vagy átmeneti csavarok (a falszerkezet anyagától függően).

Ez azt javasolta, hogy az elemek, amelyeken a fűtőelem lesz felfüggesztették tervezték háromszor nagyobb terhelés, mint a készülék teljes tömege, és a benne levő vízben található. Telepítés a vízmelegítő dekoratív falakon (egyedi téglából vagy egyéb könnyű anyagok) szigorúan tilos. Az 1. ábrán 1g, 2, 3, 10 és a táblázatokban a csavarok (csapok) közötti távolság látható az egységek felszerelése. Független melegítő 150 és 200 liter speciális típusú függesztőlemezekkel és ennek megfelelően a csavarok (csapok) közötti távolság különbözik más modellektől és módosításoktól, lásd az 1g. ábrát.

FIGYELEM! A vízszintes vízmelegítő csapáglemezei biztonságosan rögzíteni kell a helyiség falához. A csavarok alatt fejeket (anyákat a csapszegeken) támasztó alátétekre kell helyezni!

Tekintettel a 150 és 200 liter vízmelegítő nagyobb súlyára a helyiség falához és a rögzítéshez magasabbak a követelmények maga a fal:

- Figyelembe véve a fal típusát, anyagát és szilárdságát annak érdekében, hogy biztosítsuk biztonságos rögzítés a független vízmelegítőkhöz szükséges további struktúrát építhet fel, vagy megfelelő intézkedéseket hozhat a következőkre erősítse meg a meglévőket. Az ilyen konstrukciók mintái a 8. ábrán a 25 cm vastag vasbeton fal látható és még több, és a 9. ábrán a téglafalhoz és más anyagokhoz.
- A gyártó további csavarkonzol-csomagot szállít vízszintes vízmelegítőkhöz. Ezek a vízmelegítő lehetnek csak 25 cm vastag vasbeton falra szerelhető és több. A konzolok a helyiség falához vannak rögzítve biztonságosan rögzített csapok (rögzítőelemek) A konzolok elhelyezkedése és a vízmelegítő csatlakoztatásának módja látható a 10. ábrán.

FIGYELEM! A) a falon lévő vízmelegítő károsíthatja a készüléket, károk más készülékekre és a helyiségekre, ahol az eszköz található, valamint a ház korróziója vagy egyenletes súlyosabb hibák és károk. Ilyen esetekben esetleges a meghibásodások és károk nem tartoznak a gyártó és az eladó szavatossági kötelezettségeit és a felek költségén viselik, amely nem tartotta be a jelenlegi manuális utasításokat.

A vízmelegítőnek a helyiség falára történő felszerelését csak szakember végezheti.

A VÍZFŰTŐ CSATLAKOZTATÁSA A VÍZHÁLÓZATHOZ:

A vízvezeték, amelyhez a vízmelegítőt is csatlakoztatni kell mivel a benne foglalt összes többi elemnek ellenállnia kell tartós vízhőmérséklet 80 ° C felett, rövid ideig - 100 ° C felett, valamint legalább kétszer magas a nyomás a készülék üzemi nyomása.

A vízmelegítő csatlakoztatásakor a vízellátó hálózathoz a nyílak és jelzőgyűrűk a vízmelegítő csövei körül forró és a hideg vizet be kell tartani (bemeneti és kimeneti csövek). Egy valamivel a cső felé mutató nyíl és a kék szín jelzi a hideg vizet cső és egy nyíl, amely a csőtől kezdve piros színű - a forró víz pipa. Egyes készülékek csöveit ezenkívül jelvényekkel látják el. A csövek kimenete 1/2 "menettel van ellátva a vízmelegítő csatlakoztatása a 11. ábrán látható a rendeletek további eszközök használatát írják elő, amelyeket nem tartalmaznak az egységkészlettel együtt, és nem kerülnek a csomagolásba, ezek a szabályoknak megfelelően kell megvásárolni és telepíteni.

A vízmelegítő kombinált visszacsapó szeleppel van felszerelve. Ez utóbbi gyárilag van felszerelve a hidegvíz-csőre. Kivétel vízszintes szerelési modellekhez készült, 72265X, 72270X, 72266X és azok módosításai, ahol a meleg és hideg víz csövei haladjon át a víztartály házában. Ezeknek a modelleknek a

a kombinált visszacsapó szelep egy, a csatlakoztatott zsákban található a készülék csomagolását és **KÖTELEZETTSÉGET** kötelezően fel kell szerelni a hidegvíz-cső. A telepítés során kövesse a nyilat, amely megmutatja a víz áramlásának irányát rajta.

FIGYELEM! Tilos a bármilyen lezárás telepítése szerelvények a kombinált szelep és a vízmelegítő között! Ez feltétlenül tilos akadályozni a kombinált szelep és / vagy a kar blokkolása!

Ahol a vízvezeték csövek rézből vagy más fémből készültek, más, mint a víztartályé, vagy ahol sárgaréz rögzítőket használnak, az nem kötelező a víztartály bemeneti és kimeneti nyílásain telepíteni csatlakozók (di-elektromos csatlakozók).

FIGYELEM! Hőcserélő készülékekhez. Ez kötelező minden további csőkivezetés (kivéve a KTK kimeneteit hőcserélők), amelyek nem lesznek csatlakoztatva a vízvezeték, valamint a kiegészítő termosztátok csatlakozói és / vagy a hőmérőt le kell zárni a berendezéssel a csomagolásból, vagy más erre a célra alkalmas berendezés. A vegyületeket le kell zárni, ha a víznyomás kb legalább 1,6 MPa.

Javasoljuk, hogy hozzon létre egy lefolyórendszert minden csepegéshez a kombinált szelepoldali nyílásból. A leeresztő csőnek kötelező állandó lejtőn kell lennie, és fagybiztosan kell elhelyezkedni a környezetet és annak végét, hogy folyamatosan nyitva álljon a környezetre légkör.

Miután a vízmelegítő csatlakozik a vízellátó fővezetékhez, a víztartályt fel kell tölteni vízzel. Ezt a programban hajtják végre a következő sorrendben:

- Nyissa ki teljesen a csapot a forró vízhez távoli keverőcsap;
- Nyissa ki az elzáró szelepet a poz. 4. ábra a 11. ábráról);
- Várja meg, amíg egy vastag és erős vízfolyás kifolyik a vízből keverőcsap;
- Zárja le a keverőcsap forró víz forgatócsapját;
- Emelje fel a kombinált szelep kart a poz. 5. ábra a 11. ábrából) és várjon kb. 30-60 másodpercet, amíg egy vastag és erős nem lesz víz áramlik ki a szelep oldali nyílásból;
- Lazítsa meg a kombinált szelep kart.

FIGYELEM! Ha a víz nyílásából nem kerül ki víz kombinált szelep vagy az áramlás gyenge (normál víz alatt nyomás), ezt hibás működésnek kell tekinteni jelezve, hogy a vízvezetékéből származó szennyeződések vagy az általuk okozott szennyeződések a szennyvízcsatlakozások blokkolták a kombinált szelep.

Tilos a készülék elektromos csatlakoztatásának folytatása mielőtt kiküszöböli a hibás működés okát!

FIGYELEM! A) követelmények be nem tartása a vízellátó rendszerhez való csatlakozás részleges feltöltődést okozhat a víztartály felmelegítése és a fűtőelem hibás működése, vagy amikor a kombinált szelepet egyáltalán nem telepítették, vagy már volt nem megfelelő beszerelés esetén az is megsérülhet víztartály, a helyiség és / vagy a tárgyi és egyéb károk immateriális javak. Az ilyen következmények nincsenek a - a gyártó vagy eladó garanciavállalási kötelezettségeinek hatálya, és - a párt rovására, amely a jelenet nem figyelt meg kézi utasítások.

FIGYELEM! A kombinált dugattyús biztonsági szelep az egyik az egység biztonsági elemei, amelyek biztosítják a vízmelegítő biztonságát felhasználók számára. A vízmelegítő használata kifejezetten tilos hibás vagy eltávolított / leszerelt kombinált biztonsági szeleppel!

A vízmelegítőnek a vízellátó rendszerhez csatlakoztatva kell lennie csak szakember végezheti.

Szükség esetén a biztonsági szelep szolgálhat a víz elvezetésére ki a víztartályból. Ezt a következő sorrendben hajtják végre:

- Válasszuk le a fűtőegységet a hálózatról az opcionális eszközzel és a nagyobb biztonság érdekében válassza le a fűtőelem biztosítékát fázisáram.
- A készülék hidegvíz-hozzáférése meg van szakadva - zárja le az elzáró szelepet (4. helyzet a 11. ábrán).
- Nyissa ki a melegvíz-szelepet a csapon, vagy húzza ki forróan a tartályt vízcső (kimeneti cső) csatlakoztatása.
- Emelje fel a kombinált szelep kart a poz. Ábra a 5. és 11. ábrán látható várja meg, amíg a víz le nem áramlik a szelep nyílásából.
- Ezek a lépések még mindig nem biztosítják a víz teljes elvezetését ki a tartályból. Csak képzett személy készíti el, mert az elvégzi megköveteli a készülék elektromos áramkörének teljes lekapcsolását és szétszereljük a víztartály karimáját.

FIGYELEM! Szigorúan tilos a melegítő teljesítménye, míg a víztartály részben vagy egészben vagy kiürült a víz! Ne felejtse el előbb feltölteni a tartályt vízzel üzembe helyezése.

FIGYELEM! A hűtőfolyadék kering a hőcserélőn az ilyen készülékkel felszerelt vízmelegítőt tilos tiltani amikor a víztartály részben vagy teljesen kiürült a vízből.

FIGYELEM! Amikor a vizet kifogyja a víztartályból, akkor mindegyik szükséges óvintézkedéseket kell tenni a károsodás megelőzésére kiárad a víz.

A VÍZMELEGÍTŐ CSATLAKOZTATÁSA ALTERNATÍV FŰTÉSI KÖRHÖZ/HŐFORRÁSHOZ

A hőcserélővel felszerelt vízmelegítőt csatlakoztatni kell a alternatív hőforrás a speciális kiegészítővel összhangban az illetékes társaság utasításai a fűtés kialakításának beszerelése és csatlakoztatása. Kötelező telepítse az összes szállított és / vagy a vállalat által ajánlott biztonsági előírást, vezérlő és hűtőfolyadék-mozgáskezelő eszközök.

FIGYELEM! Tilos az elzárószelepeket felszerelni a hőcserélőre mindkét vég (bemeneti és kimeneti) egyszerre. Olyan esetekben, amikor a vízmelegítő hőcserélőt nem szabad használni, és nem is ha a hőforrás köréhez csatlakozik, akkor azt meg kell tölteni fűtőrendszerekhez alkalmazható propilénlikol-oldat.

A vízmelegítő hőcserélőjének csatlakoztatása a az alternatív hőforrás körét csak szakember végezheti el szakemberek a szakterületen egy ilyen szakterületen szolgáltatásokkal és a tervvel összhangban.

A VÍZFŰTŐ CSATLAKOZTATÁSA AZ ÁRAMSZOLGÁLTATÓ HÁLÓZATÁHOZ

FIGYELEM! Ne folytassa a vízmelegítő csatlakoztatását a áramellátó hálózat, kivéve, ha megbizonyosodott arról, hogy a víz a tartály tele van vízzel! Jelölje be!

A vízmelegítő egy olyan készülék, amelynek védettsége ellen van jelenlegi károk I. osztály, amely kötelezővé teszi csatlakoztatás az áramellátó berendezés földelő áramköréhez. A vízmelegítő elektromos áramköreinek sémája az alábbiakban látható 12., 13. ábra (két fűtőkészülékkel, "D" -vel jelölt módosítások), 14 (módosítások "G" -vel, "GN" -vel) és 15-es (módosítások "W-vel", "WG", "WDG").

A vízmelegítő elektromos áramellátása 230 V ~ és a szigetelt áramkör külön áramkörében kell végrehajtani hárommagos tápkábel, mindegyik vezetékének keresztmetszetével 2,5 mm (fázis, semleges és földelő). Ezért, ha a falon 2 A kábel kétvezetékes, egy képzett villanszerelőnek hozzá kell adnia egy harmadik védőcsövet vezeték megszakítás nélkül a pályán a kapcsolótáblától a vízmelegítő. Ha a földelő vezeték / huzalnak van közbenső része csatlakozásokat, az utóbbiakat meg kell biztosítani lazulás ellen. Másképp a készüléket nem szabad földelni és csökkenteni kell biztonság.

FIGYELEM! KÖTELEZŐ, hogy az elektromos áramkörben melegítő ellátása céljából olyan készüléket kell felszerelni, amely a III. kategóriába tartozó túlfeszültség feltételei teljesek minden pólus leválasztása. Az áramkör közötti vezetők és a készülék bejövő elektromos kapcsai nem lehetnek megszakíthatja bármely megszakító vagy biztosíték. Ha a víz a melegítőt zuhanykabinnal és / vagy káddal kell felszerelni a leválasztó eszköznek kívül kell lennie.

A készülék áramkörében levő vezetékek minden végének megfelelőnek kell lennie a fő hálózati kapcsolótáblához és a fűtőberendezéshez csatlakoztatva csatlakozási pont az áramellátó hálózathoz. A fázisáramkörben van kötelező elektromos biztosíték felszerelése 10 A vízmelegítőhöz kapacitás 2 kW-ig és 16 A 3 kW-os elektromos teljesítményig. Az elektromos telepítésnek, amelyhez a fűtőegységet csatlakoztatni kell, legyen az alkalmazandó alapszabály követelményeivel összhangban építették és a hatályos helyi előírások. Ahol a hatályos rendeletek nem megkövetelje, hogy a vízmelegítő körében automatikusan legyen beszerelve megszakító az áram szivárgása ellen (maradékáramvédelem eszköz), javasoljuk egy ilyen eszköz telepítését.

A kábelek csatlakoztatása a hálózati kapcsolótábláról az egység terminálok az ajtó gondos eltávolítása után kell elvégezni műanyag burkolat, hogy az egység elektromos vezetékai ne lépéséhez. A villamos áramkör séma szerint ragasztva fedél csatlakoztassa a tápvezeték fázisvezetőjét az aljzathoz az L jelű csatlakozó (vagy a módosítástól függően A1), a semleges vezeték az N (vagy B1) jelű terminálhoz és a földelés – a védő jelöléssel ellátott biztonsági sorkapocs (csavar vagy csap) földelés. A tápkábelt biztosítani kell az elmozdulás ellen az a kábelfurat melletti kábelbilincs segítségével műanyag borítás. A tápkábel csatlakoztatása és csatlakoztatása után tegye a műanyag burkolatot rögzítse a helyére, és óvatosan rögzítse csavarokkal a kábelek, a termosztát kapilláris cső és a vezérlő kapcsoló.

Ha vízmelegítőt vásárolt előre felszerelt hálózati kábellel dugóval, az elektromos csatlakozást dugóként kell végrehajtani közvetlenül a helyiség működőképes és földelt aljzatába helyezze elektromos telepítés. A csatlakozóaljzatnak külön, dedikált helyen kell lennie csak a vízmelegítő köréhez és könnyen elhelyezhetőnek elérhető az egység telepítése után. Az elektromos szakasz A csatlakozóvezetékeknek, amelyekbe az aljzat be van helyezve, megfelelőnek kell lenniük a vízmelegítő elektromos energiafogyasztása. A fázisvonalon be kell szerelni egy biztosítékot (10 A 2 kW teljesítmény esetén és 16 A 3 kW esetén) kW). A telepítést a következő előírásoknak megfelelően kell elvégezni: hatályos rendeletek. A tápkábel csatlakozójának kihúzása az aljzathoz kikapcsolja a vízmelegítőt. Hibás és / vagy nem megfelelő elektromos áram A beszerelés és / vagy az aljzat balesetek magas kockázatának feltételei a termék károsodásával és a termék esetleges károsodásával környezet, tárgyak és élő fajok.

Miután a készüléket csatlakoztatta az áramellátó hálózathoz, ellenőrizze funkcionalitást.

FIGYELEM! A követelmények be nem tartása a hálózati csatlakoztatás miatt akadályozni kell a készüléket biztonság, amelyben tilos használni. Előforduló káros hatások a következőkre vonatkozó követelmények be nem tartása miatt: a készülék elektromos csatlakoztatását nem érinti a gyártó és

az eladó szavatossági kötelezettségei vannak, és az ennek követelményeit megsértő párt költségei használati utasítás.

Csak a képzett személy jogosult a vízmelegítő csatlakoztatására a hálózatról és annak működésének ellenőrzésére.

A KÉSZÜLÉK HASZNÁLATA

A vízmelegítő működési üzemmódban kapcsolható be a megvilágított billenőkapcsolót a végének megnyomásával „I” jelöléssel. A gombbal beállíthatja a kívánt vizet hőfok. A rocker megvilágítása bekapcsolt helyzetben azt jelzi, hogy a vízmelegítő működik és a víz melegszik, míg a világítás kikapcsolása azt jelzi, hogy a víz elérte beállított hőmérséklet és a fűtés kikapcsol. Te talán Kapcsolja ki a készüléket a billenőkar végének megnyomásával világító kapcsoló "0" -val. A vízmelegítő kész az áramellátás lekapcsolása a kiegészítőktől történik leválasztó eszköz.

A "D" betűvel megjelölt modellek esetén a kettős billenőkapcsolón minden egyes billenőkapcsoló fel van tüntetve a vezérlő műszerfalon található világító kapcsoló szolgál az egyik fűtőberendezés be- és kikapcsolása. Így használhatja a készüléket fél vagy teljes villamos energia, az egyedi igényektől függően és a víz melegítésének kívánt időpontja.

A „G”, „GN”, „WG” és „WDG” betűkkel ellátott módosítások a modellek száma nincs felszerelve beépített kapcsolóval. Ők beépített / kizárt működési módba / be a külső használatával eszköz. Ezen eszközök műanyag burkolatában jel van rögzítve lámpa (LED), amely akkor világít, amikor az elektromos fűtőelem működik. A "W" betűvel / betűkkel ellátott módosítások fel vannak szerelve billenőkapcsoló LED jelzés nélkül. A város alján található a készüléket a műanyag burkolat középső részében, és arra használják a készülék be- és kikapcsolása a fűtés üzemmódba / üzemmódból elem. A beépített LED-jelző a kézikerek felett helyezkedik el a termosztát értéke jelzi, amikor a fűtőelem működik.

A készülék beépített termosztát egységének fagyálló funkciója van. Ha a termosztát gomb bal szélső szélén van, a skálán A fűtésnek kezdetben környezeti hőmérsékleten kell bekapcsolódnia körülbelül 8-10 ° C-on, és kb. 12-15 ° C-on ki kell kapcsolni. Így, ha a levegő hőmérséklete esik a helyiségben, akkor a víz a tartályban lesz fagytól védve. FIGYELEM! Ez a szolgáltatás nem megakadályozzuk, hogy a helyiség vízvezeték-levegője lefagyjon!

A termosztátot ábrázoló grafikont tartalmaz egy ECO jelöléssel ellátott szektor gomb. Amikor a gomb jele az ECO szektor területén van, akkor a víz az optimális hőmérsékletre hevítik újra felhasznált hővesztésekkel és alacsonyabb elektromos energiafogyasztással. Ugyanakkor a melegvíz elegendő háztartási használatra. Ha nagyobb mennyiségű vegyes vízre van szükség, a termosztát gombját állásba kell állítani maximális beállítás a víz magasabb hőmérsékletének eléréséhez azt javasoljuk, hogy a gombot ECO-ra állítsa, amikor a vízmelegítő hosszabb ideig be van kapcsolva meleg vízfogyasztás nélkül, csak a felmelegített víz tárolására. Be- és kikapcsolás, üzembe helyezés és használata az elektronikus vezérlőpanelre a következők szerint kerül sor: a mellékelt kiegészítő kézikönyvben felsorolt utasításokat és követelményeket a készülékkel - használati útmutató a készülék csatlakoztatásához és használatához elektronikus vezérlőkártyával. Az ilyen készülékekhez kiegészítő használati utasítás a jelen telepítés szerves része és használati utasítás.

A hőmérő a készülék külső burkolatára van felszerelve jelzi a vízmelegítés folyamatát. Ez nem mérés csak a hozzávetőleges hőmérsékletet és a melegvíz mennyisége a víztartályban.

FIGYELEM! Soha ne kapcsolja be a készüléket, ha van rá esély, hogy a víz a tartályban megfagyott! Ez károsíthatja mind a melegítő, mind a tartály.

FIGYELEM! Ezt a készüléket ov. Életkorú gyermekek használhatják nyolcéves és csökkent fizikai, érzékszervi vagy mentális képességek, vagy tapasztalat és ismeretek hiánya, ahol felügyelet alatt állnak, vagy utasítást kapnak a széfőről használja a készüléket és megértse a veszélyeket. Gyermekek nem szabad játszani az egységgel! Teljesen tilos, hogy a gyermekek ezt tisztítsák vagy karbantartsák készülék!

A kombinált szelepen belül van egy speciális vezérlő, amely a vízmelegítő normál működése melegítés közben lehetővé teszi a kibővítést a víz ne szivároгjon át a szelep oldalán lévő nyíláson, hanem hogy hideg legyen vízvezeték. Ennek a víznek a mennyisége elhanyagolható, általában alacsony hőmérsékleten van. A víz normál működése közben a fűtőtest, valamint a kiegészítő visszacsapó szelep jelenlétében lehetséges, hogy a szeleppoldali nyíláson keresztül szivároгjon néhány vízcsepp. Ez nem szabad hibának tekinteni, és az oldalsó lyuk kombinált a szelepet nem szabad elzárni, mert az a tank. A szelepen beépített vezérlő megakadályozza, hogy: a vízellátás megszakítása, a víz a tartályban, hogy visszatérjen a hideghez vízvezeték.

A beépített fűtőcserélők használata (felszerelt készülékekhez) a) a víz melegítéséhez a tartályban ennek megfelelően kell történnie az utasok által elvégzett utasítások alapján vízmelegítő rendszer tervezése és telepítése alternatív villamos források. Pontban szereplő utasítások betartása az ilyen útmutatók kötelezőek.

Ha a készüléket olyan területeken használják, ahol lágь víz van mészkő A vízmelegítés során hallani lehet néhány zajt. A zajt az okozza, hogy a mészkő befűződik a fűtőberendezésre és a tartályban. A mészkő mennyisége a víz típusától és a melegítési hőmérséklettől függ. Amikor ez utóbbi magasabb, mint 60 ° C a különálló mészkőmennyiségnél növekszik. A felhalmozódott mészkő akadályozza a fűtés hatékonyságát, sőt meghibásodást idézhet elő, miközben meghosszabbítja a víz időtartamát fűtés.

A készülék használatakor halk zajt lehet hallani a csővezetéken és a készüléken átáramló víz miatt, as valamint a kiterjesztés és a melegítés természetes folyamatát. Ha a fűtőberendezést rendszeresen alacsonyabb hőmérsékleten melegítik A hőmérsékletet javasoljuk, hogy a termosztát gombot forgassa el legalább havonta egyszer a maximális helyzetbe, majd a víz melegítéséhez a maximális fokig, és legalább 24 órán keresztül tartsa úgy. Az célja, hogy megakadályozza a baktériumok növekedését.

KIEGÉSZÍTŐ KORROZIÓVÉDELEM:

Zománcozott vízmelegítő tartályok. Minden vízmelegítőben a zománcozott tartály kiegészítő korrózióvédelemmel van felszerelve. Azt egy speciálisan ötvözött anódvédőből (anódból) áll csak akkor, ha a víztartály megtelt. Az anód fogyóeszköz (azaz a készülék működése közben normál kopással rendelkező eszköz) és annak az átlagos élettartam legfeljebb 3 év. Ez az időszak függ a készülék üzemeltetésének és jellemzőinek nagy része felmelegített víz. Az üzemidő után, a gyártó hivatalos szakember vagy kereskedő szolgáltatója ellenőriznie kell az anód állapotát. Ha szükséges helyébe újat kell cserélni. Az ellenőrzés betartása az anód határideje és időben történő cseréje fontos az a tartály hatékony védelme a korrózió ellen. Mind az anód értékelése és cseréje nem vonatkozik gyártó és eladó garanciavállalási kötelezettségek.

Vízmelegítő zománctartállyal és anódvizsgálóval. Az az anód teszter rendelkezésre állása, mint vezérlő eszköz elengedhetetlen az a fűtés működése. Néhány vízmelegítő módosítása a hagyományos A termosztát elektromechanikus anód teszterrel van felszerelve (16. ábra). Ez egy

nyíljelző rendszerből áll, skálával és kapcsoló (gomb). A skála két részből áll - piros és zöld. A tartály normál üzemi körülményei között a teszter mutatója piros színű szakasz - a tesztelő nincs bekapcsolva, és az anód működik megfelelően. Az anód hatékonyságának ellenőrzésére akkor kerül sor, amikor a víz teljesen felmelegszik (a termosztát KI állásban van, azaz a kulcs nem világít), ha néhány másodpercig lenyomja a teszter gombját. A nyílnak a zöld méretű zöld szektor irányába kell távoznia. A variáció nagyságát erősen befolyásolja a víz és annak hőmérséklete, mint a határ a kettő között szektorok megfelelnek a víz átlagértékeinek. Az anód a hatékonysági kritérium a nyíl eltérése. Mikor a tesztelő gomb megnyomásával a nyíl nem irányul el, vagy tartsa nyomva a piros szakasz elején lépjen kapcsolatba a szakemberekkel a legközelebbi gyártó vagy forgalmazó által felhatalmazott szerviznél vállalat. Szakembereik felülvizsgálják a tartály korrózióját védelem és javítás, ha szükséges. Néhány vízmelegítőben módosítások Az elektronikus vezérlőpanel jelzi az anódot hatékonyság és kopás mértéke rendszeres rendszeres kijelzéssel villog. Haladó kopás esetén a megvilágított rész mérete csökken. Pontosabban a folyamatot a kiegészítő rész ismerteti használati utasítás az elektronikus vezérlőpanellel kapcsolatban funkciókat. Amint a kijelző megvilágított része kialszik teljes egészében forduljon a legközelebbi szolgáltató céghez felülvizsgálat céljából és végül cserélje ki az anódot.

Kiváló minőségű króm-nikkel ötvözött acél víztartályok. A korrózióvédelmet és a garantált hosszú élettartamot a helyes acélválasztás, megfelelő tervezés és mérnöki munka építés tartálygyártási folyamat során.

SZOLGÁLTATÁS, MEGELŐZÉS, KARBANTARTÁS

A víztartály megbízható működésének biztosítása érdekében a magas mésztartalmú víz esetén a mészkő tisztítása ajánlott felhalmozódott Ennek a műveletnek legalább egyszer meg kell történnie két évente, míg a magasabb mészkő tartalmú területeken gyakrabban. A zománcbevonaton nem szabad lerakódni száraz pamutszövettel törölve, de nem eltávolítva kemény szerszámokkal. A mészkő rendszeres eltávolítása és tisztítása különösen fontos a készülék megbízható működése szempontjából. Ez azt javasolta, hogy a karbantartási művelet során vigye magával a zománcozott tartály anód állapotának áttekintése. Ezek a szolgáltatásokra nem vonatkozik garancia, és kötelezővé kell válniuk csak szakember végezheti.

FIGYELEM! A vízmelegítő biztonságos és problémamentes biztosítása érdekében működés közben a kombinált szelepet rendszeresen ellenőrizni kell a csökkent áteresztőképesség érdekében. Ezt a kart emelik és várjon 30–60 másodpercig a szelep oldalától a futásig vastag és sok vizet. Ezt a műveletet azután kell elvégezni a vízmelegítő csatlakoztatása a vízellátó hálózathoz és a tartály vízzel való feltöltésekor a vízmelegítő, legalább kéthetente egyszer, valamint végül megállás és a vízellátás megkezdése után. Ha a tartály tele van A szelep kinyitásakor nem szivárog a víz vagy az áramlása gyenge meghibásodás, és valószínűleg a szelepet eltömítették a szennyvíz. Vízmelegítő használata hibás szeleppel kombinálva szigorúan tilos. Azonnal kapcsolja ki a készüléket vegye fel a kapcsolatot a legközelebbi felhatalmazottval gyártótól vagy eladó szolgáltatótól. Egyébként így lesz károsíthatja a víztartályt, és kézzelfogható és immateriális károk abban a helyiségben, ahol a vízmelegítő található.

Ha nem biztos abban, hogy a szoba hőmérséklete hol van a vízmelegítő be van szerelve, azaz 0 ° C alá eshet, A vizet a víztartályból le kell engedni – lásd szakasz: „A VÍZMELEGÍTŐ CSATLAKOZTATÁSA SZOLGÁLTATÓ HÁLÓZATÁHOZ „

A vízmelegítő külső héja és a műanyag alkatrészek a következőkkel tisztíthatók csak enyhén nedves, puha pamutszövet, soha nem invazív és / vagy csiszolóanyagok és készítmények. Tisztítás előtt a

készüléket le kell választani a tápegységről hálózat a kiegészítő leválasztó eszközzel. EZ Tilos a készüléket gőzgenerátorral megtisztítani. A vízmelegítőt csak üzembe helyezés után szabad bekapcsolni nedvesség eltávolítása.

Az anód ellenőrzésének és cseréjének szabályai (kérjük, olvassa el az előző szakaszhoz), valamint a felhalmozott eltávolítása mészkő, szigorúan be kell tartani mind a mészkő alatt, mind azt követően a készülék jótállási ideje.

A készülék használata és karbantartása során ne károsítsa a készüléket fémlemez műszaki adataival és sorozatszámával. Kellene vegye le, őrizze meg a jótállási formanyomtatvánnyal, mert ez a dokumentum a vízmelegítő azonosítására szolgál.

MŰKÖDÉSI HIBÁK

Ha a vízmelegítő nem melegíti fel a vizet, ellenőrizze a külső eszköz működését leválasztás, és egyfázisú eszközök esetén, ha a kapcsoló ki van kapcsolva és / vagy a termosztát gombja minimális helyzetben van.

Ha az áramellátás rendben van, a megszakítók be vannak kapcsolva és termosztát gomb a maximális helyzetben, de a víz a készülék továbbra sem melegszik (lehetséges, hogy a világító gomb vagy a jelzőlámpa világít vagy sem), a külső használatával leválasztó eszköz húzza ki a vízmelegítőt és vegye fel a kapcsolatot a legközelebbi márkaszerviz.

Abban az esetben, ha a keverőcsapból a forró víz felkapaszkodik teljesen nyitva, nem folyik víz, vagy a víz áramlása túl gyenge, ellenőrizze, hogy a vízmelegítő előtti elzárócsap nincs-e részben vagy teljesen zárt; ha a hálózati vízellátás nem állt le, vagy ha a keverők kimeneti szűrői nem vannak eldugultak. Ha az összes fent felsorolt az okok nem a hiba oka, a külső használatával leválasztó eszköz húzza ki a fűtőkészüléket, és vegye fel a kapcsolatot a legközelebb hivatalos szerviz cég.

Ha a vízmelegítő elektronikus vezérlőkártyával van felszerelve, A kiegészítő használati útmutató felsorolja a hibaüzeneteket meghibásodás esetén megjelenik a kijelzőn, és milyen intézkedéseket kell tenni minden esetben vegye figyelembe. Bármely más általános hiba esetén használja a külső leválasztó eszköz húzza ki a fűtőtest hálózati csatlakozóját és vegye fel a kapcsolatot a legközelebbi márkaszerviz.

GARANCIA, GARANCIAI IDŐSZAK ÉS GARANCIA FELTÉTELEK

Garancia, jótállási feltételek, garanciaidő, garancia érvényesség a vásárolt készülékre és a szervizhez kapcsolódó gyártóra Felsoroljuk a készülék jótállási ideje alatt fennálló szállítói vagy gyártói kötelezettségeket a készülék jótállási űrlapján. A készülék vásárlásakor a jótállási űrlapot mind az eladónak, mind a vevőnek ki kell töltenie és alá kell írnia. Tartsa biztonságos helyen a jótállási űrlapot.

Minden esetben hatályban kell lennie az alkalmazandó törvényeknek, rendeleteknek és egyéb jogszabályok, amelyek a fogyasztó, eladó és gyártó, valamint kapcsolataik a megvásárolt vízmelegítőhöz, annak felszereléséhez, használatához, karbantartásához és karbantartás.

A jótállási időt az eladó határozza meg, és csak a az ország földrajzi területe.

A jótállás csak akkor érvényes, ha a készülék:

- A telepítésre és a telepítésre vonatkozó követelmények szerint van telepítve művelet.
- Csak a megtervezett rendeltetés szerűen és a telepítési és üzemeltetési kézikönyvet.

A jótállás az összes gyári hiba ingyenes kijavításából áll, amelyek a garancia ideje alatt merülhetnek fel. A javítást az eladó által felhatalmazott szerviz szakemberek.

A jótállás nem érvényes az alábbi károk miatt:

- Nem megfelelő szállítás
- Nem megfelelő tárolás
- Nem megfelelő használat
- A víz paraméterei, eltérve a ivóvíz minősége, és különösen, ha: a kloridok több mint 250 mg / l; az elektromos vezetőképesség: kevesebb, mint 100 μ S / cm, és a pH-ja víznél 6,5-8-n kívül van fűtőtestek zománcozott víztartályokkal; az elektromos vezetőképessége meghaladja a 200 μ S / cm-t a króm-nikkel acélból készült víztartályok.
- Tápfeszültség, amely eltér az egység névleges feszültségétől.
- A víz fagyásából származó károk.
- Alapvető veszélyek, katasztrófák és egyéb vis maior körülmények.
- A telepítési és üzemeltetési útmutató be nem tartása.
- Olyan esetekben, amikor egy nem felhatalmazott személy megpróbálta megjavítani bármilyen hiba. A fenti esetekben a hibát a relatív helyrehozza fizetés.

A jótállás nem vonatkozik - az eszköz, a normál használat során eltávolított alkatrészek, a világítás és - jelzőlámpák és hasonlók, megváltoztatva a külső színét felületek, alakváltozás, méret és alkatrészek elhelyezkedése és az alkatrészek, amelyek ki vannak téve az ütéseknek, és a feltételek, amelyek nem normál használatnak tekinthető.

Elvesztett nyereség, tárgyi és immateriális károk a következők miatt: átmeneti képtelenség az eszköz használatára annak megelőzése során, és a javításra a jótállás nem vonatkozik.

EZ KÖVETELMÉNYEK MEGFELELÉSE AZ ÚTMUTATÓ KÉZIKÖNYVE A BIZTONSÁG FELTÉTELEI A VESZTETT TERMÉK MŰKÖDÉSE ÉS AZ A GARANCIA FELTÉTELEI.

FELHASZNÁLÁSRA TILALOM A FELHASZNÁLÓNAK, VAGY MINDEN SZEMÉLYEK BIZTOSÍTVÁNYA, HOGY MINDEN VÁLLALKOZÁSA A TERMÉKTERVEZÉS ÉS A VÁLTOZÁSOK SZERKEZET. A BARÁTÁSOK MINDEN MEGÁLLAPÍTÁSA AZ ÖSSZEFÜGGÉSEIVEL AZ AUTOMATIKUS KÉPESSÉGET MINDEN SZERINT ELADÓ VAGY GYÁRTÓ GARANCIAI KÖTELEZETTSÉGEI.

CSAK SZOLGÁLTATÁS SZÜKSÉGÉNEK CSAK KERESÉS ENGEDÉLYEZETT SZERVIZ CÉGEK.A GYÁRTÓ MEGTARTAMA JOGA STRUKTURÁLIS VÁLTOZÁSOK, HOGYAN KÖZLEMÉNYES HATÁROZATT EZEKNEK NEM KIVÉNYEK A TERMÉK BIZTONSÁGÁT.